

Sistem pemadam kebakaran otomatis



Bangunan

Pasar dan Rangkaian Produk

Api adalah risiko pada peralatan dan perangkat; Untuk membantu mengendalikan risiko dan mengurangi kemungkinan kebakaran, sistem blazecut dapat dipasang. Manfaat sistem adalah dapat dengan mudah disesuaikan dengan aplikasi Anda. Menawarkan 2 konfigurasi sistem yang berbeda; Blazecut adalah solusi yang dirancang khusus untuk menekan kebakaran. Sistem Blazecut dapat beradaptasi dengan berbagai aplikasi dengan manfaat bagi pelanggan

Mudah dipasang

Aktif cepat

Sepenuhnya independen

Compact

Dapat diandalkan

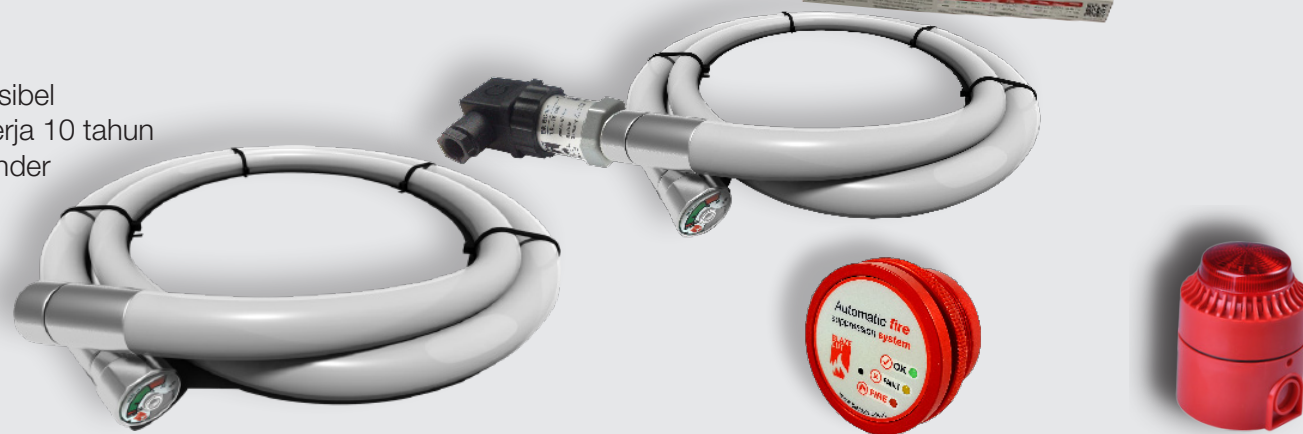


T Series

Sistem ini terdiri dari tabung sensitif panas terbuat dari plastik khusus yang ditutup oleh a Fitting stainless steel di setiap ujung. Tabung memiliki baik fungsi penyimpanan dan deteksi yang berarti bahwa agen pemadam disimpan langsung di tabung dan tidak ada perangkat penyimpanan tambahan seperti a Silinder diperlukan.

Aplikasi khas termasuk lampiran listrik atau kompartemen mesin kendaraan, mesin atau Kapal kesenangan. Sistem Seri T Blazecut adalah mudah dipasang ke dalam kotak ritel bersama dengan Panduan pengguna, TIA, dan label peringatan.

- Kecil dan fleksibel
- Kehidupan kerja 10 tahun
- Tidak ada silinder



C Series

Blazecut menyediakan penindasan pemadam kebakaran otomatis sistem melalui penggunaan seri "C". NS sistem disuplai dengan pilihan FK5-1-12 atau Agen bersih gas HFC-227EA, yang merupakan Pilihan terbaik untuk perlindungan perangkat sensitif, karena mereka tidak meninggalkan residu setelah memadamkan. Selain itu, Agen benar-benar tidak korosif, nonkonduktif elektrik dan aman untuk orang-orang. Untuk aplikasi seperti itu Sebagai peralatan seluler, manufaktur dan dapur, sistem disuplai dengan bubuk atau agen busa. Sistem Blazecut diproduksi di Dua versi: Sistem tekanan rendah langsung atau tidak langsung.

- Sistem volume yang lebih tinggi
- Area yang ketat dan terbatas
- Tingkatkan konfigurasi dan desain



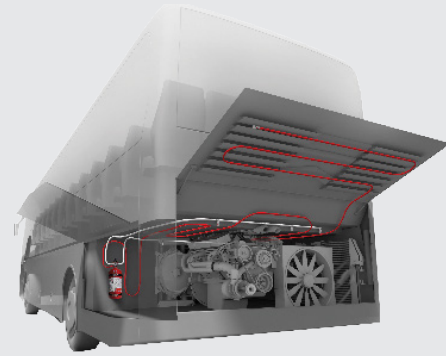
Sistem Blazecut adalah:

- Sepenuhnya mandiri dan tidak memerlukan daya eksternal atau intervensi manusia untuk bekerja
- Dirancang untuk melindungi dan mengendalikan risiko yang menghasilkan pelestarian kehidupan dan aset



Gambaran

Perusahaan BlazeCut adalah produsen dan spesialis sistem penekan pemadam kebakaran yang memberikan teknologi terbaru dalam teknologi. Kami fokus pada menyediakan sistem performa terbaik yang diproduksi dengan standar tertinggi. BlazeCut telah meningkatkan cara sistem dapat melakukan dan melindungi Anda dan aset berharga Anda dalam lingkungan risiko yang keras. Dengan 70 tahun pengalaman industri kami dapat menawarkan ketenangan pikiran bahwa produk tersebut Anda membeli dibuat untuk tampil. Kami memantau dan beradaptasi dengan inovasi terus mengembangkan teknologi Greener yang dapat membantu sistem berkinerja tanpa kompromi dengan dampak lingkungan yang lebih besar.



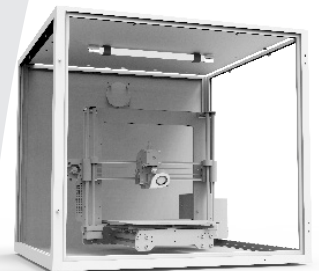
Manufaktur, Pengujian dan Pengembangan

Dengan Kantor Pusat Global BlazeCut di Australia, fasilitas manufaktur kami di Eropa, sistem dan komponen penindasan kebakaran diproduksi sesuai dengan standar kualitas ISO9001, ISO14001, AQAP dan standar lingkungan. Semua sistem diuji di fasilitas pengujian internal kami serta oleh institut pengujian terakreditasi. Kami berkomitmen untuk kepuasan pelanggan kami setiap pertanyaan diadakan secara individual untuk memberikan solusi yang dibuat khusus yang sesuai dengan kebutuhan pelanggan kami. Pengembangan berlanjut dan blazeCut bangga dengan terus berinovasi dan merancang produk baru untuk membantu memantau dan mengendalikan area risiko.



Jaringan global

BlazeCut berfokus untuk membangun jaringan mitra distribusi di berbagai daerah di seluruh dunia untuk memastikan bahwa pelanggan mendapatkan tingkat dukungan terbaik. BlazeCut telah secara strategis diposisikan kantor-kantor lokal dan personel dukungan penjualan di seluruh dunia.



Hubungi kami

Global Head Office:

BlazeCut Pty Ltd
Sydney, Australia
Sales@blazecutgroup.com
+61 2 8006 1300

BlazeCut.com

Regional Locations:

Chili	Indonesia
Rusia	Singapura
Spanyol	Swedia
Thailand	Turki
Spain	UK
Amerika Serikat	

Diler/distributor:

BlazeCut memiliki jaringan dealer dan distributor global. Untuk menemukan stokis terdekat atau menjadi dealer silahkan hubungi BlazeCut

Manufaktur:

BlazeCut s.r.o, Bernolákovo, Slovakia

