

Системы автоматического пожаротушения



Гражданский и внедорожный транспорт



BlazeCut.com

Рынки и ассортимент продукции

Пожар представляет опасность для оборудования и устройств; установка системы BlazeCut (БлейзСат) помогает контролировать этот риск и снижает вероятность пожара. Преимуществом системы является то, что она может быть легко приспособлена для применения в Вашем конкретном случае. Предлагая две совершенно разные конфигурации системы, BlazeCut является специально разработанным решением для тушения пожаров. Система BlazeCut может быть адаптирована для широкого спектра применений с сохранением всех ее преимуществ для клиента

- Полностью независимая
- Простая для монтажа
- Быстродействующая
- Надёжная

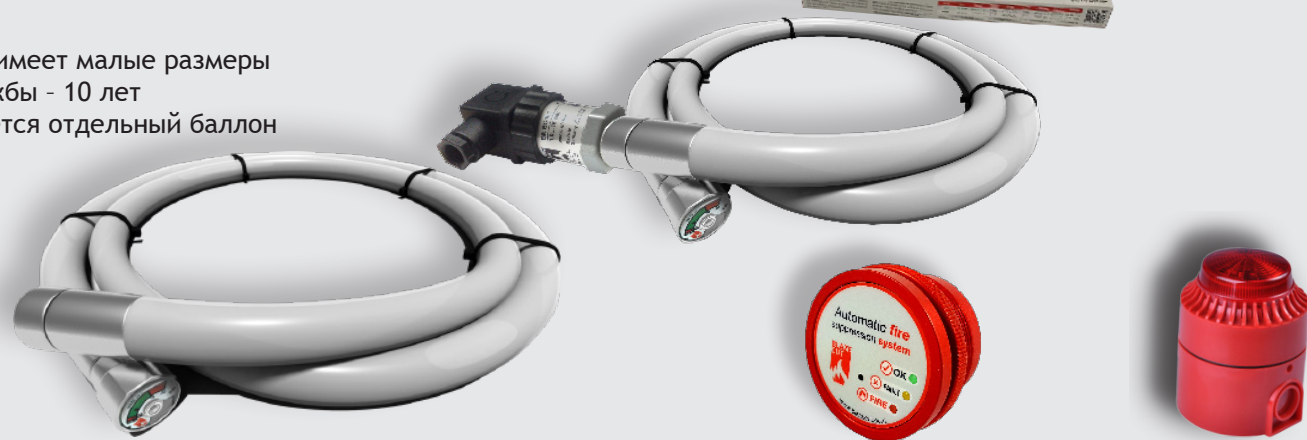


Серия Т

Система состоит из термочувствительной трубки, изготовленной из специального пластика, на концах которой смонтированы фитинги из нержавеющей стали. Трубка имеет как функцию хранения, так и функцию обнаружения, что означает, что огнетушащий агент хранится непосредственно в трубке и никаких дополнительных устройств хранения, таких как баллон, не требуется.

Типичными областями применения являются электрические шкафы, моторные отсеки транспортных средств, машин или прогулочных катеров. Система BlazeCut Серии Т - удобное решение, поставляемое в розничной коробке вместе с руководством пользователя, крепежом и предупреждающими наклейками.

- Гибкая и имеет малые размеры
- Срок службы - 10 лет
- Не требуется отдельный баллон



Серия С

BlazeCut предлагает автоматическую систему пожаротушения серии «С». Поставляемые системы оснащаются одним из газовых огнетушащих агентов на выбор - Хладоном FK5-1-12 или Хладоном HFC-227ea, которые являются лучшим выбором для защиты чувствительных устройств, так как они не оставляют следов после тушения. Кроме того, эти агенты не вызывают коррозии, обладают диэлектрическими свойствами и безопасны для людей. Для таких применений, как мобильное оборудование, производство и кухни, системы поставляются либо с порошковым, либо с пенообразующими агентами. Системы BlazeCut производятся в двух версиях: система низкого давления прямого и непрямого действия

- Система большего объема
- Для узких и замкнутых пространства
- Увеличенный выбор конфигураций и дизайнов



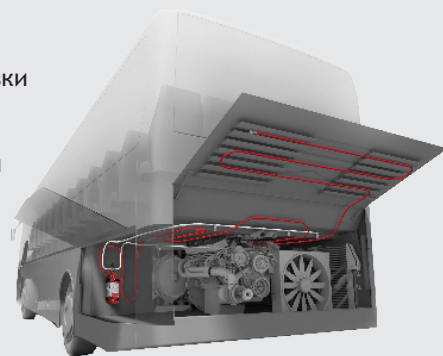
Системы BlazeCut:

- Полностью независимы и не требуют внешнего энергопитания или вмешательства человека
- Разработаны для защиты и контроля рисков, результатом чего являются сохранение жизни и имущества



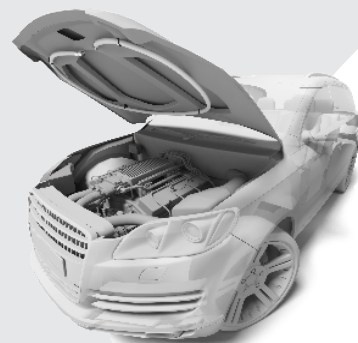
Обзор

Компания BlazeCut является производителем систем пожаротушения и экспертом в области поставки новейших технологий. Мы фокусируемся на предоставлении высокопроизводительных систем, изготовленными в соответствии с высочайшими стандартами. BlazeCut усовершенствовали способ работы системы и защиты вас и ваших ценных активов в условиях высокого риска. Имея 70-летний опыт работы в отрасли, мы можем гарантировать вам уверенность в том, что продукт, который вы покупаете, сделан, чтобы продемонстрировать свои наилучшие характеристики. Мы постоянно следим за инновациями и адаптируемся к ним, разрабатывая более экологичные технологии, которые могут помочь нашей системе высокоэффективно работать без ущерба для окружающей среды.



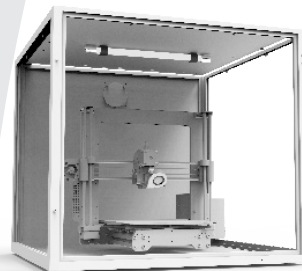
Производство, испытания и разработка

Имея глобальный головной офис в Австралии, собственные производственные мощности в Европе, BlazeCut производит системы пожаротушения и компоненты в соответствии с последними стандартами управления качеством и регулирования в области экологии ISO 9001, ISO 14001, AQAP. Все системы проходят испытания как в нашем собственном испытательном центре, так и в аккредитованных испытательных институтах. Мы стремимся к удовлетворенности клиентов, каждый запрос рассматривается нами в индивидуальном порядке, чтобы предоставить специализированное решение, соответствующее потребностям наших клиентов. Развитие продолжается и BlazeCut гордится тем, что продолжает внедрять инновации и разрабатывать новые продукты, чтобы помочь осуществлять мониторинг и контролировать зоны риска.



Глобальная сеть

BlazeCut фокусируется на создании сети партнеров по дистрибуции в различных регионах по всему миру, чтобы гарантировать клиентам максимально возможный уровень поддержки. BlazeCut имеет стратегически расположенные местные офисы и сотрудников службы поддержки продаж по всему миру.



Свяжитесь с нами

Глобальный головной офис:

BlazeCut Pty Ltd
Сидней, Австралия
sales@blazecutgroup.com
+61 2 8006 1300

Региональные офисы продаж:

Чили	Швеция
Индонезия	Таиланд
Филиппины	Великобритания
Россия	США
Сингапур	Испания
Турция	

Дилеры/дистрибьюторы:

BlazeCut имеет глобальную сеть дилеров и дистрибьюторов. Чтобы найти ближайшего к Вам продавца или стать дилером, пожалуйста, свяжитесь с BlazeCut

Производство:

Бернолаково, Словакия

