

# Automatiskt brandbekämpningsystem



**Militär**

Brand är en risk för utrustning och enheter; För att hjälpa till att kontrollera risken och minska sannolikheten för brand kan ett BlazeCut-system installeras. En fördel med systemet är att det enkelt kan anpassas till din applikation. BlazeCut erbjuder två tydligt olika systemkonfigurationer; BlazeCut är en speciell utformad lösning för att dämpa bränder. BlazeCut-systemet kan anpassas till ett brett spektrum av applikationer med fördelar för kunden.

- Lätt att installera
- Snabbt agerande
- Kompakt
- Pålitlig
- Helt oberoende



### T Serie

Systemet består av ett värmekänsligt rör tillverkad av specialplast som är stängd av ett rostfritt stålbeslag i vardera ändar. Röret har både lagrings- och detekteringsfunktion vilket betyder att släckningsmedlet lagras direkt i röret och ingen ytterligare lagringsenhet som en cylinder behövs. Typiska tillämpningar inkluderar elektriska höljen eller motorrum i fordon, maskiner eller fritidsbåtar. BlazeCut T-serien levereras bekvämt i en låda tillsammans med användarhandbok, slipsar och varningsetiketter.

- Liten och flexibel
- 10 års livslängd
- Ingen cylinder



### C Serie

BlazeCut ger ett automatiskt brandbekämpning system genom "C" -serien. Systemet levereras med val av FK5-1-12 eller HFC-227ea. Rengöringsmedel i gasform, vilket är det bästa valet för skydd av känsliga enheter, eftersom det inte lämnar några rester efter släckning. Dessutom är medlet helt icke frätande, och inte elektriskt ledande och säkert för människor. För applikationer som mobil utrustning, tillverkning och kök, levereras systemen med antingen pulver eller skummedel. BlazeCut-system tillverkas i två versioner, ett direkt och ett indirekt lågtryckssystem.

- System med högre volym
- Täta och trånga områden
- Öka konfigurationer och mönster

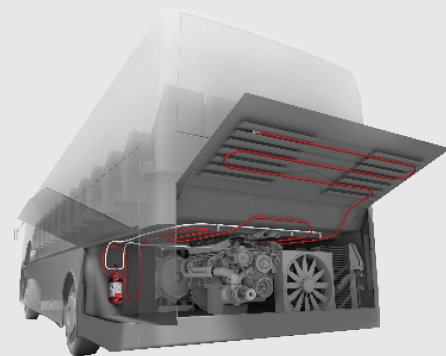


### BlazeCut-system är:

- Helt oberoende och kräver inte extern makt eller mänsklig intervention för att fungera
- Utformad för att skydda och kontrollera risker som leder till bevarande av liv och tillgångar

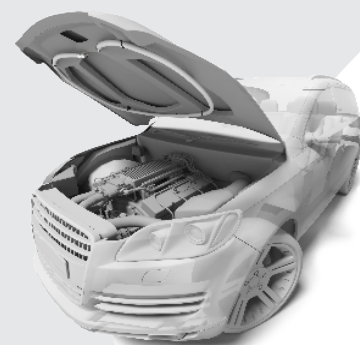
## Översikt

BlazeCut tillverkar och är specialist på brandbekämpningssystem som levererar det senaste inom brandteknik. Vi fokuserar på att tillhandahålla högpresterande system tillverkade enligt högsta standard. BlazeCut har förbättrat hur ett system kan utföra och skydda dig och dina värdefulla tillgångar i en tuff riskmiljö. Med 70 års branscherfarenhet kan vi erbjuda dig sinnesro att produkten du köper är gjord för att leverera. Vi övervakar och anpassar oss till innovationer som kontinuerligt utvecklar grönare teknologier och ett system som presterar utan att kompromissa med större påverkan på miljö.



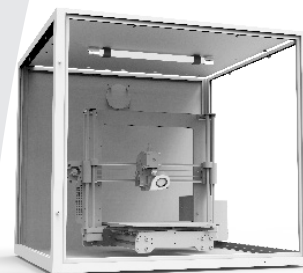
## Tillverkning, testning och utveckling

Med BlazeCuts globala huvudkontor i Australien, vår tillverkningsanläggning i Europa, tillverkas brandbekämpningssystem och komponenter enligt de senaste ISO9001, ISO14001, AQAP kvalitetsstyrnings och miljöstandarderna. Alla system testas vid vår egen testanläggning samt av ackrediterade testinstitut. Vi är engagerade att leverera kundtillfredsställelse och varje förfrågan hålls individuellt för att tillhandahålla skräddarsydda lösningar som passar våra kunders behov. Utvecklingen fortsätter och BlazeCut är stolta över att fortsätta att förnya och designa nya produkter som hjälper övervaka och kontrollera riskområden.



## Globalt Nätverk

BlazeCut fokuserar på att bygga ett nätverk av distributionspartners i olika regioner runt om i världen för att säkerställa att kunderna får den bästa möjliga supportnivå. BlazeCut har strategiskt positionerat lokala kontor och säljstödpersonal över hela världen.



## Kontakta oss

### Globalt huvudkontor:

BlazeCut Pty Ltd  
Sydney, Australia  
sales@blazecutgroup.com  
+61 2 8006 1300  
www.blazecut.com

### Regionala försäljningsställen:

Chile	Sverige
Filippinerna	Kalkon
Indonesien	Thailand
Ryssland	Storbritannien
Singapore	U.S.A
Spanien	

### Återförsäljare / Distributör

BlazeCut har ett globalt nätverk av återförsäljare och distributörer. Kontakta BlazeCut för att hitta din närmaste återförsäljare eller bli återförsäljare.

### Tillverkning:

BlazeCut s.r.o, Bernolákovo, Slovakia

