

Otomatik yangın söndürme sistemleri



Askeri

Piyasalar ve ürün yelpazesi

Yangın, ekipman ve cihazlar için bir risk teşkil etmektedir. Bir BlazeCut sistemi kurulumu sayesinde, riskleri kontrol etmek ve yangın olasılığını azaltmak mümkündür. Sistemin önemli bir faydası, ihtiyacınız doğrultusunda kolayca uygulanabilmesidir. Sunmakta olduğu 2 farklı sistem konfigürasyonu ile BlazeCut, yangınları önlemek üzere özel olarak tasarlanmıştır. BlazeCut sistemi, müşterilerine fayda sağlayan geniş bir uygulama yelpazesine uyarlanabilmektedir.

- Kurulumu kolay
- Hızlı devreye girme
- Kompakt
- Güvenilir
- Tamamen bağımsız



T serisi

Sistem, her iki ucu paslanmaz çelik bağlantı parçası ile kapatılmış, ısıya duyarlı özel plastikten yapılmış bir borudan oluşmaktadır. Borunun hem depolama hem de algılama fonksiyonu sayesinde tüp gibi ilave depolama haznesine ihtiyaç bulunmamaktadır. Genel uygulamaları arasında; elektrik panoları, araçların motor bölmeleri, makineler ve eğlence tekneleri bulunmaktadır. BlazeCut T Serisi sistemi kullanışlı bir satış kutusu içerisinde; kullanım kılavuzu, bağlantı ekipmanları ve uyarı etiketleri ile birlikte tedarik edilmektedir.

- Küçük ve esnek
- 10 yıllık kullanım ömrü
- Depolama için tüp gerektirmez



C serisi

BlazeCut, "C Serisi" kullanımı ile otomatik yangın söndürme sistemleri sunmaktadır. Sistemler, gaz halindeki FK5-1-12 veya HFC-227EA temiz söndürme maddesi seçenekleri ile sunulmakta olup, söndürme sonrası kalıntı bırakmaması nedeniyle, hassas cihazları korumak için en iyi seçimdir. Ayrıca, söndürme maddesi aşındırıcı değildir, elektrik iletkenliği bulunmamaktadır ve insanlar için güvenlidir. Mobil ekipman, imalat ve mutfak benzeri uygulamalar için toz ya da köpük söndürme maddesi kullanılan sistemler sunulmaktadır. BlazeCut sistemleri: Doğrudan veya Dolaylı Düşük Basınç Sistemleri olmak üzere iki farklı türde üretilmektedir.

- Yüksek Hacimli Sistem
- Darı ve kapalı alanlar
- Konfigürasyonları ve tasarımları artırır



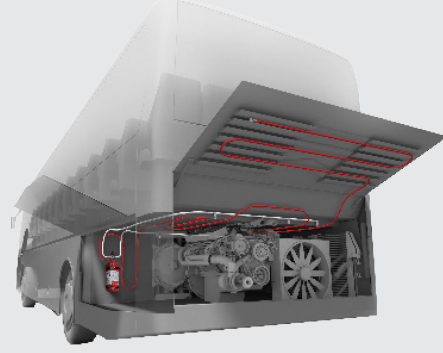
Blazecut sistemleri:

- Tamamen bağımsızdır ve çalışması için harici güç veya insan müdahalesi gerektirmez
- Yaşam ve varlıkların korunmasına yönelik riskleri önlemek ve kontrol etmek için tasarlanmıştır.



Genel bakış

BlazeCut, en son teknolojileri sunan bir yangın söndürme sistemi üreticisi ve uzmanıdır. En yüksek standartlara uygun üretilen ve üst düzey performans gösteren sistemleri üretmeye odaklanmış durumdayız. BlazeCut, sistemin sizi ve değerli varlıklarınızı zorlu bir risk ortamında koruyabileceği bir metod geliştirmiştir. 70 yıllık sektör tecrübemizle, satın aldığınız ürünün performans için üretildiğini size gönül rahatlığı ile önermekteyiz. Bir sistemin daha büyük çevresel etkilerden ödün vermeden performans göstermesine yardımcı olabilecek daha çevreci teknolojiler geliştiren yenilikleri sürekli izlemekte ve bunlara uyum sağlamaktayız.



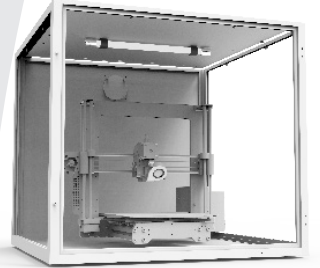
İmalat, Test ve Geliştirme

Avustralya'da bulunan BlazeCut Global Merkez Ofisimiz ve Avrupa'daki üretim tesisimiz ile, yangın söndürme sistemleri ve bileşenleri en son ISO9001, ISO14001, AQAP kalite yönetimi ve çevre standartlarına göre üretilmektedir. Tüm sistemler, kurum içi test laboratuvarında olduğu kadar akredite enstitüleri tarafından da test edilmektedir. Müşteri memnuniyetine olan bağlılığımız ile her bir talebe için müşterilerimizin ihtiyacına uygun çözümü sunmaktayız. BlazeCut, risk alanlarını izlemeye ve kontrol etmeye yardımcı olmak için yeni ürünler geliştirmeye ve tasarlamaya devam etmektен gurur duymaktadır.



Küresel ağ

BlazeCut, müşterilerin mümkün olan en iyi destek seviyesini elde etmelerini sağlamak için dünyanın dört bir yanındaki farklı bölgelerde bir dağıtım ortaklığı ağı oluşturmaya odaklanmıştır. BlazeCut, bunu gerçekleştirmek için dünya çapındaki yerel ofislerini ve satış destek personelini stratejik olarak konumlandırılmıştır.



Bize Ulaşın

Küresel merkez ofisi:

BlazeCut Pty Ltd
Sidney, Avustralya
Sales@blazecutgroup.com
+61 2 8006 1300

BlazeCut.com

Bölgesel yerler:

Şili
Rusya
İspanya
Tayland
Birleşik
Amerika Birleşik Devletleri
Endonezya
Singapur
İsveç
Türkiye
Krallık
Devletleri

Bayi / Distribütör

Blazecut, küresel bir bayi ve distribütör ağına sahiptir. En yakın stok tedarik noktasını bulmak veya satıcı olmak için lütfen Blazecut ile iletişime geçin.

Üretim:

BlazeCut s.r.o, Bernolakovo, Slovakia

