

Sistemas **automáticos**
de extinción **de incendios**



Agricultura



BlazeCut.com

Mercados y gama de productos

El fuego es un riesgo para los equipos y dispositivos; Para ayudar a controlar el riesgo y reducir la probabilidad de incendio, se puede instalar un sistema BlazeCut. Una ventaja del sistema es que se puede adaptar fácilmente a su aplicación.

Ofreciendo 2 configuraciones de sistema claramente diferentes; BlazeCut es una solución diseñada específicamente para sofocar incendios. El sistema BlazeCut se adapta a una amplia gama de aplicaciones con beneficios para el cliente.

- **Totalmente independiente**
- **Fácil de instalar**
- **Actuación rápida**
- **Compacto**
- **Confiable**



Serie T

El sistema consta de un tubo sensible al calor hecho de plástico especial que está cerrado por un Accesorio de acero inoxidable en cada extremo. El tubo tiene Función de almacenamiento y detección, lo que significa que el agente extintor se almacena directamente en el tubo y ningún dispositivo de almacenamiento adicional como un se necesita cilindro. Las aplicaciones típicas incluyen gabinetes eléctricos o compartimentos de motor de vehículos, máquinas o embarcaciones de recreo. El sistema BlazeCut Serie T es convenientemente suministrado en una caja de venta al por menor junto con el manual de usuario, abrazadera plastica, y etiquetas de advertencia

- Pequeño y flexible
- Vida laboral de 10 años
- Sin cilindro



Serie C

BlazeCut proporciona un sistema automático de extinción de incendios mediante el uso de la serie "C". Los sistemas se suministran con una selección de agentes limpios gaseosos FK5-1-12 o HFC-227ea, que son la mejor opción para la protección de dispositivos sensibles, ya que no dejan residuos después de extinguirse. Además, el agente es completamente no corrosivo, eléctricamente no conductor y seguro para las personas. Para aplicaciones como equipos móviles, fabricación y cocinas, los sistemas se suministran con agentes en polvo o espumantes. Los sistemas BlazeCut se fabrican en dos versiones: Sistema de baja presión directo o indirecto.

- Sistema de mayor volumen
- Áreas estrechas y confinadas
- Incrementar configuraciones y diseños



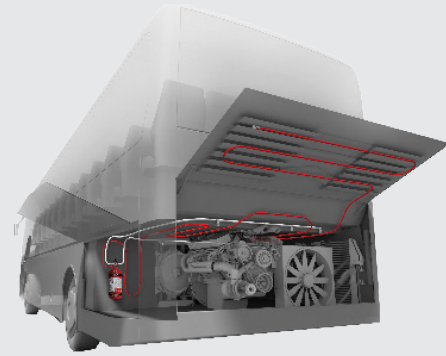
Los sistemas BlazeCut son:

- Totalmente independiente y no requiere energía externa ni intervención humana para trabajar
- Diseñado para proteger y controlar los riesgos que resultan en la preservación de la vida y los activos



Visión general

La empresa BlazeCut es un fabricante y especialista en sistemas de extinción de incendios que ofrece lo último en tecnologías. Nos enfocamos en proporcionar sistemas de alto rendimiento fabricados con los más altos estándares. BlazeCut ha mejorado la forma en que un sistema puede funcionar y protegerte a ti y a tus valiosos activos en un entorno de riesgo severo. Con 70 años de experiencia en la industria, podemos ofrecerle la tranquilidad de saber que el producto que compra está hecho para funcionar. Monitoreamos y nos adaptamos a las innovaciones desarrollando continuamente tecnologías más ecológicas que pueden ayudar a que un sistema funcione sin comprometer los mayores impactos ambientales.



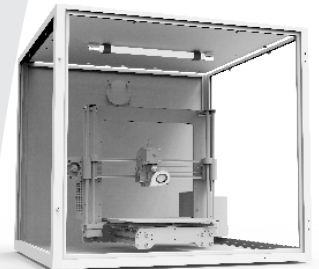
Fabricación, pruebas y desarrollo

Con la oficina central global de BlazeCut en Australia, nuestra planta de fabricación en Europa, los sistemas y componentes de extinción de incendios se fabrican de acuerdo con las últimas normas medioambientales y de gestión de calidad ISO9001, ISO14001, AQAP. Todos los sistemas se prueban en nuestras instalaciones de pruebas internas, así como en institutos de pruebas acreditados. Estamos comprometidos con la satisfacción del cliente, cada consulta se realiza de forma individual para proporcionar una solución personalizada que se adapte a las necesidades de nuestros clientes. El desarrollo continúa y BlazeCut se enorgullece de continuar innovando y diseñando nuevos productos para ayudar a monitorear y controlar las áreas de riesgo.



Red global

BlazeCut se enfoca en construir una red de socios de distribución en las diferentes regiones del mundo para garantizar que los clientes obtengan el mejor nivel de soporte posible. BlazeCut ha posicionado estratégicamente oficinas locales y personal de soporte de ventas en todo el mundo.



Contacta con nosotros

Oficina central global:

BlazeCut Pty Ltd
Sydney, Australia
sales@blazecutgroup.com
+61 2 8006 1300
www.blazecut.com

Ubicaciones de ventas regionales:

Chile	Suecia
Indonesia	Tailandia
Filipinas	Pavo
Rusia	Reino Unido
Singapur	Estados Unidos
España	

Concesionarios / Distribuidor:

BlazeCut tiene una red global de distribuidores y distribuidores. Para encontrar su distribuidor más cercano o para convertirse en distribuidor, póngase en contacto con BlazeCut

Fabricación:

BlazeCut s.r.o, Bernolákovo, Eslovaquia

